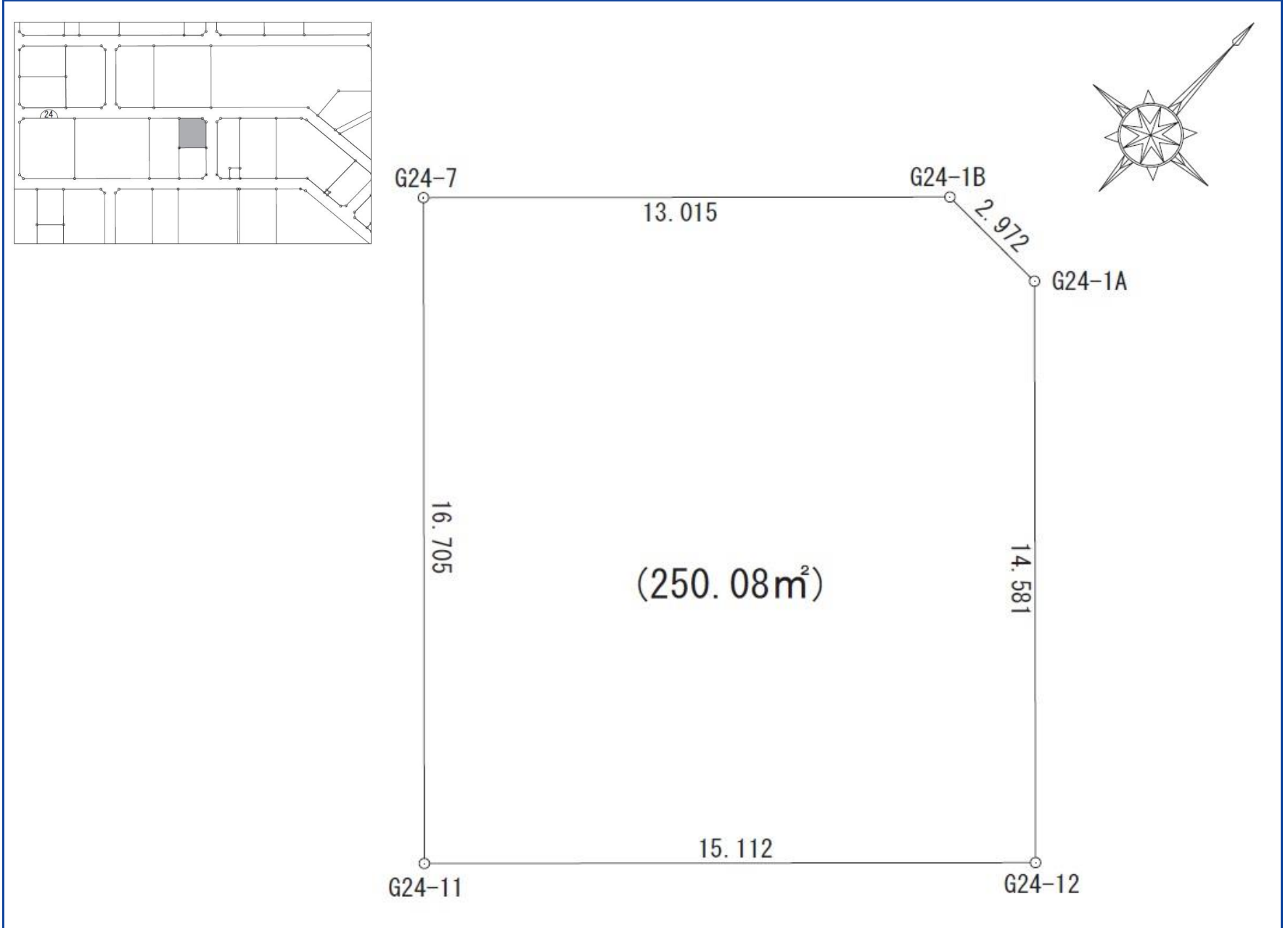




# 金田西地区販売区画



街区画地番号	最低売却価格 (円)	地積 (㎡)	単価 (円/㎡)	坪概算 (坪)	交通 (直線距離)	用途地域 (建ぺい率/容積率)	地区計画
24街区6画地	18,631,000	250.08	74,500	75.64	木更津金田インターチェンジ (約1.1km)	第一種低層住居専用地域 50%/100%	<a href="#">金田西地区地区計画</a>

※地積の坪数は、1㎡=0.3025坪で換算した概数です。

※販売区画図と現況が異なる場合は、現況を優先させていただきますので、現地を十分ご確認ください。